



Ürün Bilgileri

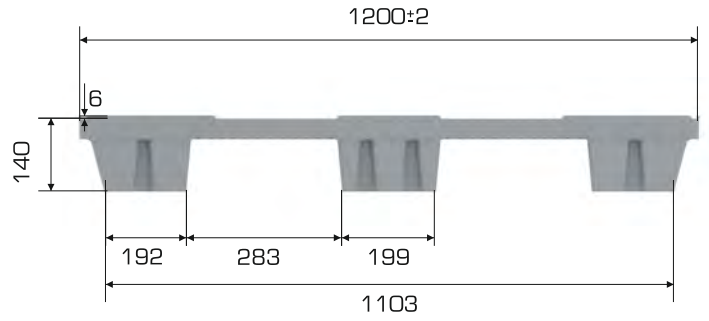
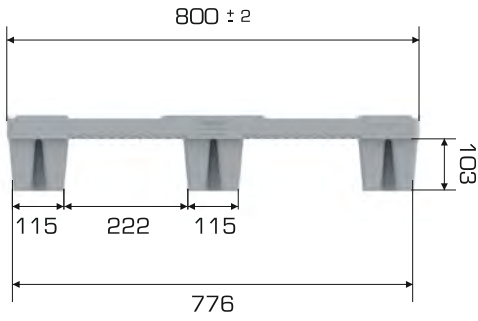
| Palet Tipi | Ölçü | Ağırlık | İkili Yükseklik |
|-----------------------|---------------------|------------------------------------|-------------------|
| EXP-80120 2K KONİK ÜK | 800x1.200x140 (h)mm | 7.100 gr PPC / 7.570 gr HDPE (±%3) | 192 mm / +52 mm ↑ |

Yükleme Kapasiteleri

| Palet Tipi | Statik | Dinamik | Raf |
|-----------------------|----------|----------|-----|
| EXP-80120 2K KONİK ÜK | 2.200 kg | 1.000 kg | X |

Yükleme Bilgileri

| Yükleme Tipi | 40 'HC | Standart Tır |
|-----------------------|------------|--------------|
| EXP-80120 2K KONİK ÜK | 1.125 adet | 1.650 adet |



Markalama İmkanları

| Dijital Baskı | Lazer Baskı | Serigrafi Baskı | Sıcak Baskı | Klişe | Etiketleme | RFID |
|---------------|-------------|-----------------|-------------|-------|------------|------|
| ✓ | ✓ | ✓ | ✓ | ✓ | ✓ | ✓ |